



MEGAT Sp. z o.o.

Systemy Uzdatniania Wody

90 - 437 Łódź, Al. Kościuszki 80/82

tel. /fax+ 48 /42/ 636 79 54 tel. +48 /42/ 636 91 35

e-mail: [megatltd@megat.com.pl](mailto:megatltd@megat.com.pl) www.megat.com.pl

## LAMINAR

LAMINAR

30 - 389 Kraków, ul. W. Wdąłęgo 39

tel. +48 /12/ 276 33 45 fax +48 /12/ 276 33 45

e-mail: [laminar@onet.eu](mailto:laminar@onet.eu) www.laminar-krakow.pl

Inwestor	Przedsiębiorstwo Gospodarki Komunalnej i Mieszkaniowej Sp. z o.o. ul. Leśna 1 39—460 Nowa Dęba				
Przedsięwzięcie	Wykonanie dokumentacji projektowej: - modernizacji Stacji Uzdatniania Wody w Nowej Dębie, - wymiany wybranych odcinków sieci wodociągowej,- rozbudowy i modernizacji sieci na terenie Gminy Nowa Dęba”.				
Adres obiektu	„DROGA STREFOVA”, CHMIELÓW, GM. NOWA DĘBA – POWIAT TARNOBRZESKI, WOJ. PODKARPACKIE Numery działek: 1506/2, 505/2, 1504/2, 1503/2, 1502/2, 1336/2, 1335/2, 1420/20, 1420/16, 1420/12, 1420/30, 1291, 1285 obręb 2- Chmielów				
Opracowanie	Projekt budowlany sieci wodociągowej wraz z uzbrojeniem „Droga Strefowa” w m. Chmielów, Gm. Nowa Dęba, pow. tarnobrzeski, woj. podkarpackie.				
Zawartość projektu	PROJEKTU ZAGOSPODAROWANIA TERENU OPIS TECHNICZNY INFORMACJA BIOZ				
Stadium	Projekt budowlany				
Tom	II	Zeszyt	16	Nr arch.	RTA-227
Data: styczeń 2011r.					

Opracował	Mgr inż. K. Kraus	
Opracował	Mgr inż. M. Lisak	
Opracował	Mgr inż. M. Andrusiewicz	
Projektował	Mgr inż. W. Blak nr upr. bud. 61/2003	
Sprawdził	Inż. M. Tomczak nr upr. bud. 99/2001	

Niniejsza dokumentacja została wykonana zgodnie z umową i obowiązującymi przepisami oraz jest kompletna dla celu, któremu ma służyć. Rozwiązania zawarte w niniejszym projekcie przeznaczone są wyłącznie dla potrzeb projektowanej instalacji i nie mogą być udostępniane w żadnej formie stronom lub osobom trzecim bez pisemnej zgody autorów projektu.

## SPIS TREŚCI

<b>I. PROJEKT ZAGOSPODAROWANIA TERENU.....</b>	<b>5</b>
<b>1. PRZEDMIOT I ZAKRES OPRACOWANIA.....</b>	<b>5</b>
<b>2. DANE OGÓLNE.....</b>	<b>5</b>
2.1 ADRES OBIEKTU .....	5
2.2 NUMERY DZIAŁEK .....	5
2.3 INWESTOR .....	5
2.4. NAZWA OPRACOWANIA .....	5
2.5 NAZWA ADRES JEDNOSTKI PROJEKTOWEJ .....	5
<b>3. PODSTAWA OPRACOWANIA.....</b>	<b>5</b>
<b>4. MATERIAŁY WYJŚCIOWE SŁUŻĄCE DO OPRACOWANIA .....</b>	<b>5</b>
<b>5. STAN ISTNIEJĄCY ZAGOSPODAROWANIA TERENU ORAZ PRZEWIDYWANYCH W NIM ZMIAN .....</b>	<b>6</b>
5.1 ISTNIEJĄCE ZAGOSPODAROWANIE TERENU .....	6
5.2 PROJEKTOWANE ZAGOSPODAROWANIE TERENU.....	6
<b>6. ZESTAWIENIA .....</b>	<b>6</b>
6.1 ZESTAWIENIE DŁUGOŚCI SIECI WODOCIĄGOWEJ .....	6
6.2 ZESTAWIENIE ARMATURY .....	7
<b>7. CHARAKTER TERENU PRZEWIDZIANEGO POD INWESTYCJĘ .....</b>	<b>7</b>
<b>8. WPŁYW EKSPLOATACJI GÓRNICZEJ NA TEREN ZAMIERZENIA BUDOWLANEGO.....</b>	<b>7</b>
<b>9. SKRZYŻOWANIE Z UZBROJENIEM PODZIEMNYM - CHARAKTER ZAGROŻEŃ.....</b>	<b>7</b>
<b>10. WARUNKI GEOTECHNICZNE.....</b>	<b>7</b>
<b>11. 1WARUNKI OBSŁUGI W ZAKRESIE INFRASTRUKTURY TECHNICZNEJ.....</b>	<b>7</b>
<b>1. SIEĆ WODOCIĄGOWA.....</b>	<b>8</b>
<b>2. ZASUWY.....</b>	<b>8</b>
<b>3. HYDRANTY .....</b>	<b>8</b>
<b>4. BLOKI OPOROWE .....</b>	<b>9</b>
<b>5. OZNAKOWANIA .....</b>	<b>11</b>
<b>6. ZABEZPIECZENIE ANTYKOROZYJNE.....</b>	<b>11</b>
<b>7. PRZEKRACZANIE PRZESZKÓD TERENOWYCH .....</b>	<b>11</b>
7.1 PRZEJŚCIA POD DROGAMI I INNYMI PRZESZKODAMI TERENOWYMI .....	11
<b>8. SKRZYŻOWANIE Z UZBROJENIEM PODZIEMNYM.....</b>	<b>11</b>
8.1 SKRZYŻOWANIA Z KABLAMI ENERGETYCZNYMI .....	11
8.2 SKRZYŻOWANIE Z INFRASTRUKTURĄ TELETECHNICZNĄ.....	12
8.3 SKRZYŻOWANIE Z SIECIĄ KANALIZACYJNĄ.....	12
8.4 SKRZYŻOWANIE Z SIECIĄ GAZOWĄ.....	12
<b>9. WARUNKI GRUNTOWO – WODNE .....</b>	<b>12</b>
<b>10. ODWODNIENIE WYKOPÓW.....</b>	<b>12</b>
<b>11. ZAŁOŻENIA REALIZACJI INWESTYCJI.....</b>	<b>13</b>

11.1	ROBOTY PRZYGOTOWAWCZE .....	13
11.2	ROBOTY ZIEMNE .....	13
<b>12.</b>	<b>MAKRONIWELACJA I GOSPODARKA MASAMI ZIEMNYMI.....</b>	<b>14</b>
<b>13.</b>	<b>ROBOTY MONTAŻOWE.....</b>	<b>14</b>
<b>14.</b>	<b>PASY MONTAŻOWE.....</b>	<b>15</b>
<b>15.</b>	<b>ZAŁOŻENIA ROZRUCHU INSTALACJI I OBIEKTÓW .....</b>	<b>15</b>
<b>16.</b>	<b>PRÓBA SZCZELNOŚCI.....</b>	<b>15</b>
<b>17.</b>	<b>PŁUKANIE I DEZYNFEKCJA WODOCIĄGU. ....</b>	<b>15</b>
<b>18.</b>	<b>RENOWACJA NAWIERZCHNI .....</b>	<b>16</b>
18.1	RENOWACJA CIĄGÓW PIESZYCH.....	16
18.2	RENOWACJA NAWIERZCHNI W DROGACH ASFALTOWYCH.....	16
<b>19.</b>	<b>WARUNKI OBSŁUGI W ZAKRESIE INFRASTRUKTURY TECHNICZNEJ. ....</b>	<b>16</b>
<b>20.</b>	<b>WYMAGANIA DOTYCZĄCE OCHRONY INTERESÓW OSÓB TRZECICH.....</b>	<b>16</b>
<b>21.</b>	<b>NORMY, KATALOGI PRODUCENTÓW, LITERATURA TECHNICZNA.....</b>	<b>16</b>
<b>III.</b>	<b>INFORMACJA BIOZ .....</b>	<b>18</b>
<b>1.</b>	<b>PODSTAWA PRAWNA .....</b>	<b>18</b>
<b>2.</b>	<b>ZAKRES ROBÓT .....</b>	<b>18</b>
<b>3.</b>	<b>WYKAZ ISTNIEJĄCYCH OBIEKTÓW BUDOWLANYCH .....</b>	<b>18</b>
<b>4.</b>	<b>WSKAZANIE ELEMENTÓW ZAGOSPODAROWANIA TERENU, KTÓRE MOGĄ STWARZAĆ ZAGROŻENIE BEZPIECZEŃSTWA I ZDROWIA LUDZI .....</b>	<b>19</b>
<b>5.</b>	<b>WSKAZANIE DOTYCZĄCE PRZEWIDYWANYCH ZAGROŻEŃ WYSTĘPUJĄCYCH PODCZAS REALIZACJI ROBÓT BUDOWLANYCH.....</b>	<b>19</b>
<b>6.</b>	<b>WSKAZANIE SPOSOBU PROWADZENIA INSTRUKTAŻU PRACOWNIKÓW PRZED PRYZYSTĄPIENIEM DO ROBÓT SZCZEGÓLNIE NIEBEZPIECZNYCH .....</b>	<b>20</b>
6.1.	<i>Instruktaż pracowników przed przystąpieniem do realizacji robót szczególnie niebezpiecznych .....</i>	<i>20</i>
6.2.	<i>Instruktaż pracowników w okresie wykonawstwa.....</i>	<i>21</i>
6.3.	<i>Instruktaż pracowników w okresie próbnej eksploatacji.....</i>	<i>21</i>
<b>7.</b>	<b>WYDZIELENIE I OZNAKOWANIE MIEJSCA PROWADZENIA ROBÓT.....</b>	<b>21</b>
<b>8.</b>	<b>PRZECHOWYWANIE I PRZEMIESZCZANIE MATERIAŁÓW NA BUDOWIE .....</b>	<b>22</b>
<b>9.</b>	<b>WSKAZANIE ŚRODKÓW TECHNICZNYCH I ORGANIZACYJNYCH, ZAPOBIEGAJĄCYCH NIEBEZPIECZEŃSTWOM WYNIKAJĄCYCH Z WYKONANIA ROBÓT BUDOWLANYCH W STREFACH SZCZEGÓLNEGO ZAGROŻENIA ZDROWIA LUB W ICH SĄSIĘDZTWIE .....</b>	<b>23</b>
<b>10.</b>	<b>UWAGA KOŃCOWA.....</b>	<b>23</b>

## Spis rysunków

Lp	Tytuł rysunku	Nr rysunku
1	Projekt Zagospodarowania Terenu. Trasa nr 16: Chmielów. Droga strefowa. Arkusz nr1	02/16/01/PB
2	Profil sieci wodociągowej. Trasa nr 16: Chmielów. Droga strefowa. Część 1	02/16/02/PB
3	Profil sieci wodociągowej. Trasa nr 16: Chmielów. Droga strefowa. Część 2	02/16/03/PB

# **I. PROJEKT ZAGOSPODAROWANIA TERENU**

## **1. PRZEDMIOT I ZAKRES OPRACOWANIA**

Przedmiotem opracowania jest wykonanie dokumentacji projektowej pt: - „Modernizacja Stacji Uzdatniania Wody w Nowej Dębie, - wymiany wybranych odcinków sieci wodociągowej,- rozbudowy i modernizacji sieci na terenie Gminy Nowa Dęba”.

Zakres opracowania:

Projekt budowlany sieci wodociągowej wraz z uzbrojeniem „Droga Strefowa”, w m. Chmielów Gm. Nowa Dęba, pow. tarnobrzewski, woj. podkarpackie.

## **2. DANE OGÓLNE**

### **2.1 Adres obiektu**

„Droga Strefowa”, Chmielów Gm. Nowa Dęba, pow. tarnobrzewski, woj. podkarpackie.

### **2.2 Numery działek**

Projektowana sieć wodociągowa zaprojektowana została na działkach oznaczonych numerami: 1506/2, 1505/2, 1504/2, 1503/2, 1502/2, 1336/2, 1335/2, 1420/20, 1420/16, 1420/12, 1420/30, 1291, 1285, obręb 2- Chmielów

### **2.3 Inwestor**

Przedsiębiorstwo Gospodarki Komunalnej i Mieszkaniowej Sp. z o.o.  
ul. Leśna 1  
39-460 Nowa Dęba

### **2.4. Nazwa opracowania**

Zeszyt nr 16: Projekt budowlany sieci wodociągowej wraz z uzbrojeniem „Droga Strefowa” w m. Chmielów, Gm. Nowa Dęba, pow. tarnobrzewski, woj. podkarpackie.

### **2.5 Nazwa adres jednostki projektowej**

LAMINAR Jerzy Strojny  
ul. W. Wdątego 39  
30-398 Kraków

## **3. PODSTAWA OPRACOWANIA**

1. Zlecenie Inwestora
2. Umowa nr 02/10/2010 zawarta w dniu 01.10.2010 r. pomiędzy firmą „MEGAT” Sp. z o.o. z siedzibą w Łodzi, Al. Kościuszki 80/82, a firmą LAMINAR Jerzy Strojny, 30-398 Kraków, ul. Wdątego 39

## **4. MATERIAŁY WYJŚCIOWE SŁUŻĄCE DO OPRACOWANIA**

- Mapy do celów projektowych w skali 1:500, 1:1000,
- Wykaz właścicieli i władających gruntami,
- Obowiązujące przepisy i normy
- Wizje lokalne w terenie.

## 5. STAN ISTNIEJĄCY ZAGOSPODAROWANIA TERENU ORAZ PRZEWIDYWANYCH W NIM ZMIAN

### 5.1 Istniejące zagospodarowanie terenu

Teren jest uzbrojony w następujące media:

- sieć wodociągowa,
- sieć kanalizacji sanitarnej,
- podziemny kabel telekomunikacyjny,
- podziemny kabel energetyczny,
- naziemny kabel energetyczny.

### 5.2 Projektowane zagospodarowanie terenu

Elementami zagospodarowania terenu są 2 rurociągi wody PE140 i PE90 zaprojektowane wg tras:  
 Trasa nr 1: od punktu włączenia W1 w istniejącej sieci wodociągowej Ø 200– zakończenie w punkcie W21 hydrantem.

Trasa nr 2: od punktu włączenia W8 w projektowanej sieci wodociągowej PE140– zakończenie w punkcie W8.1 w komorze zasuw.

Całkowita długość rurociągu sieci: ok.762.9 mb.

Na trasie wodociągów zaprojektowano węzły wyposażone w niezbędną armaturę tj. zasuw, hydranty przeciwpożarowe nadziemne.

## 6. ZESTAWIENIA

### 6.1 Zestawienie długości sieci wodociągowej

Długości poszczególnych odcinków sieci wodociągowej wynoszą:

Oznaczenie trasy (wg pkt charakterystycznych)	Wymiary [mm]	Materiał	Długość [mb]
TRASA NR1; W1 – W21	140	PE	755.9
TRASA NR2; W6 – W6.1	90	PE	7.0
<b>RAZEM CA</b>			<b>762.9</b>
<i>Pozostałe –podłączenia hydrantów</i>	110	PE	6.7
	90	PE	9.1

## 6.2 Zestawienie armatury

Na projektowanej sieci umieszczono uzbrojenie wg poniższego zestawienia:

Typ	Rodzaj	Średnica	Ilość (szt.)
Armatura	Zasuwa kpl (wrzecino, obudowa, skrzynka uliczna)	125	3
		80	1
Hydrant	Nadziemny - kpl z zasuwą, króćcem i łukiem kołnierзовym ze stopą.	Dn80	5
		Dn100	2
Łuk/kolano	Systemowy	PE140	13
Trójnik	Redukcyjny	200/150/200	1
		125/100/125	6
Trójnik	Równoprzelotowy	125/125/125	1
Redukcja		150/125	1
		125/80	2
		100/80	4

## 7. CHARAKTER TERENU PRZEWIDZIANEGO POD INWESTYCJĘ

Według otrzymanych danych oraz z dostępnych informacji, teren działek, przez który prowadzone będą projektowane rurociągi wody nie jest wpisany do rejestru zabytków.

Teren przedsięwzięcia usytuowany został w rejonie, który zlokalizowany jest poza terenami:

- objętych ochroną przyrody
- objętych ochroną konserwatorską na podstawie odrębnych przepisów;
- dziedzictwa kultury.

## 8. WPŁYW EKSPLOATACJI GÓRNICZEJ NA TEREN ZAMIERZENIA BUDOWLANEGO

Teren nie leży w obszarze objętym szkodami górnictwami.

## 9. SKRZYŻOWANIE Z UZBROJENIEM PODZIEMNYM - CHARAKTER ZAGROŻEŃ

Szczelnie wykonane i ułożone rurociągi nie będą stanowić zagrożenia dla środowiska. Projektowane rurociągi wody będą prowadzone bezpośrednio w gruncie z zachowaniem zaleceń i wytycznych zawartych w uzgodnieniach z poszczególnymi użytkownikami uzbrojenia podziemnego.

## 10. WARUNKI GEOTECHNICZNE

W bezpośrednim terenie na którym przewidziano w/w prace nie stwierdzono występowania żadnych niekorzystnych zjawisk geologiczno - inżynierskich: krasowych, osuwiskowych, sufozyjnych, kurzawkowych, glaciektonicznych. Występujące tu warstwy gruntowe są jednorodne genetycznie i litologicznie. Brak fundamentów głębokich, murów oporowych, obiektów zabytkowych mogących stwarzać zagrożenie dla środowiska czy otoczenia.

Wyszczególnione czynniki budowy geologicznej dokumentowanego obszaru w Nowej Dębie na którym planuje się modernizację sieci wodociągowej, pozwalają zakwalifikować dokumentowany teren do prostych warunków gruntowych, kategorii geotechnicznej drugiej.

## 11. WARUNKI OBSŁUGI W ZAKRESIE INFRASTRUKTURY TECHNICZNEJ.

Projektowane uzbrojenie terenu – zostanie przekazane do eksploatacji Inwestorowi.

## II. OPIS TECHNICZNY

### 1. SIĘĆ WODOCIĄGOWA

Przedmiotem opracowania jest projekt budowlany sieci wodociągowej wraz z uzbrojeniem „Droga Strefowa”, w m. Chmielów Gm. Nowa Dęba, pow. tarnobrzeski, woj. podkarpackie.

Zaprojektowano rurociąg wody

Całkowita długość rurociągu: ok762.9 mb.

Średnica: PE140 i PE90 mm..

Materiał: PEHD, SDR17, PN 10,

Na trasie wodociągów zaprojektowano węzły wyposażone w niezbędną armaturę tj. zasuwy, hydranty przeciwpożarowe nadziemne

Rurociągi o średnicy 140 i 90 mm zaprojektowano z rur polietylenowych PEHD z typoszeregu SDR 17 na ciśnienie PN 10, typu Wavin lub równoważne (PEHD, SDR17, PN 10). Łuki i kolana dobrano systemowo.

Łączenie rurociągu z zasuwami, kształtkami, hydrantami itp. wykonać za pomocą połączeń kołnierzowych. Połączenia kołnierzowe należy wykonywać przy użyciu śrub nierdzewnych i uszczelki z elastomerów.

Rozmieszczenie uzbrojenia sieci przedstawiono na rysunkach:

- Projekt Zagospodarowania Terenu
- Profile

Rysunki stanowią załącznik do opracowania.

### 2. ZASUWY.

Na trasie rurociągu zaprojektowano zasuwy zamontowane na rurociągu, zakończone skrzynką uliczną. Proponuje się zasuwy typu HAWLE E/E2, JAFAR lub równoważne zaopatrzone w teleskopowe przedłużenia wrzeciona zasuwy. Połączenie rur PE z kształtkami kołnierzowymi wykonać za pomocą króćców PE do połączeń kołnierzowych.

Wszystkie zasuwy należy posadzić na fundamentach betonowych (blokach oporowych) zgodnie z BN-81/9192-05.

Na połączeniach kołnierzowych zasuw należy obowiązkowo stosować uszczelki z elastomerów.

### 3. HYDRANTY

Na sieci wodociągowej należy zainstalować hydranty nadziemne typu Hawle DUO lub równoważne z przyłączem kołnierzowym, na maksymalne ciśnienie robocze PN16 bar, o głębokości przykrycia 1,5 mb. Wydajność przy ciśnieniu  $p = 1$  bar wynosi 110 m<sup>3</sup>/h. Przed hydrantem na przewodzie doprowadzającym należy zamontować zgodnie z Rozporządzeniem Ministra Spraw Wewnętrznych i Administracji z dnia 16 czerwca 2003 r. w sprawie przeciwpożarowego zaopatrzenia w wodę oraz dróg pożarowych (Dz. U. z dnia 11 lipca 2003 r.) armaturę zaporową (zasuwę). Zasuwy powinny znajdować się w odległości min. 1,0 m od hydrantu i pozostawać otwarte. Pozwala to przeprowadzić montaż lub wymianę hydrantu lub jego części, bez przerywania zasilania w wodę dalszej części wodociągu.

Przed montażem należy w wykopie odpowiednio przygotować powierzchnię posadowienia stopy hydrantu i zwrócić uwagę na jego głębokość zabudowy. Montaż przeprowadza się na odpowiednim łuku kołnierzowym ze stopką o średnicy DN 80, który zapewnia odpowiednie posadowienie i pionowe ustawienie hydrantu. Kolano stopowe powinno być pewnie posadowione, a powierzchnia kołnierza musi być pozioma. Do połączenia kołnierza hydrantu z łukiem należy stosować śruby nierdzewne. Śruby



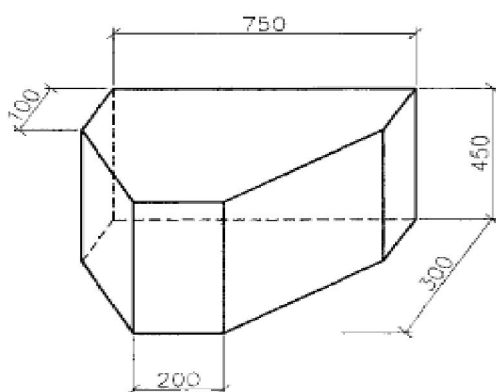
należy przykręcać równomiernie na krzyż. Następnie należy hydrant podeprzeć i wykonać odwodnienie hydrantu.

Odprowadzenie wody w celu odwodnienia hydrantu.

Hydranty poziome DUO należą do grupy hydrantów odwadniających się do „0” (zera), samoczynne opróżnienie kolumny hydrantu, zapewniające zabezpieczenie kolumny przed zamarzaniem Uwarunkowane jest to jednak prawidłowym systemem odprowadzenia wody z odwodnienia. W tym celu należy wykonać podsypkę odsączającą. Podsypka odsączającą projektuje się wykonać z ok. 0,5 m<sup>3</sup> materiału drenażowego umieszczonego przed i pod otworem spustowym (np. żwir, tłuć).

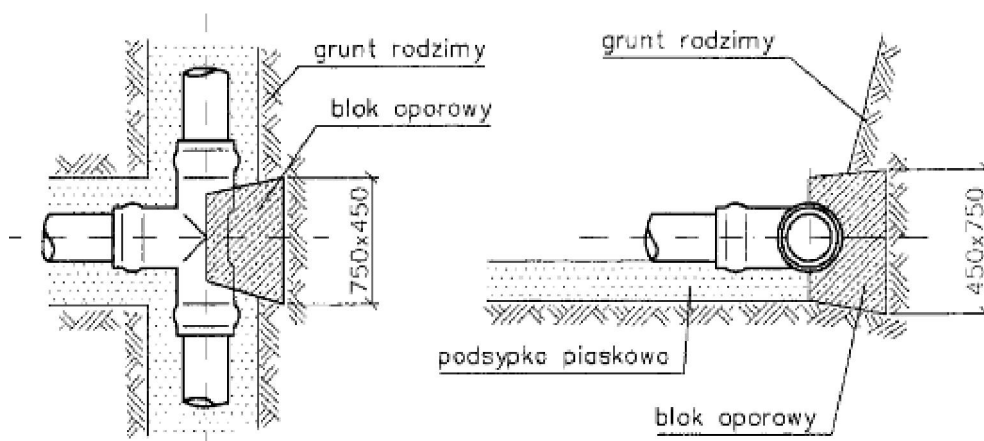
#### 4. BLOKI OPOROWE

Przy zmianie trasy, trójnikach, hydrantach, korkach i pozostałej armaturze, w celu zabezpieczenia połączeń elastycznych sieci przed rozerwaniem, w wyniku uderzeń hydraulicznych – należy stosować bloki oporowe zgodnie z BN-81/9192-05. Typowe rozwiązania wraz wymiarami przedstawiono na rysunkach poglądowych poniżej

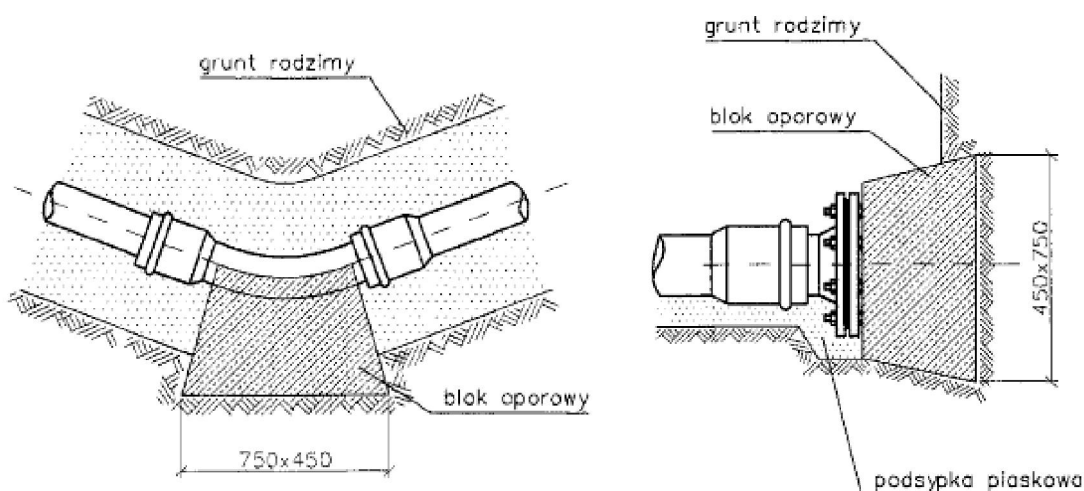


$$V = 0,07 \text{ m}^3$$

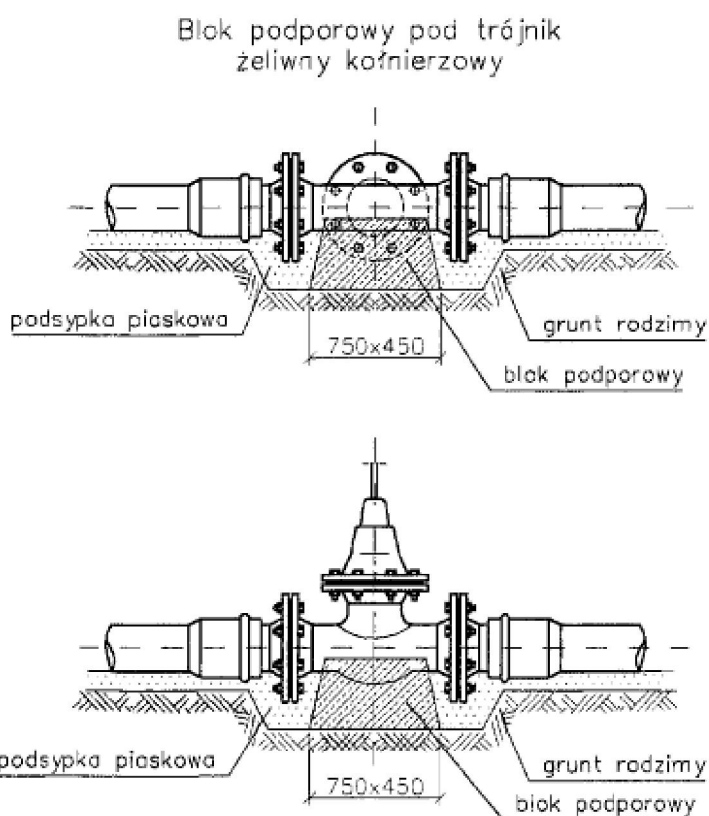
*Prefabrykowany blok oporowy TYP IIB wg PN-81/9192-05*



*Bloki oporowe dla trójnika*



*Bloki oporowe dla łuków i korka na końcówce rurociągu.*



*Blok oporowy pod zasuwę*

Beton wylewać w wykopie w ten sposób, aby tylna ściana bloku oraz jej stopa oparta była o rodzimy, nienaruszony grunt. Wykop należy na długości bloku oporowego tak kształtować, by jego ściana była prostopadła do wypadkowej siły działającej na blok. Przed betonowaniem bloku należy usunąć na danym fragmencie deskowanie wykopu. Cały blok oporowy powinien być zabetonowany bez przerw roboczych w czasie jednej zmiany. Stosować beton klasy B-15. Blok oporowy od strony przewodu wodociągowego należy zabezpieczyć folią.

## **5. OZNAKOWANIA**

Rurociągi należy oznakować taśmą ostrzegawczą z wkładką aluminiową (np. HAWLE lub równoważną) układaną wzdłuż rurociągów w odległości ca 0,30m nad rura. Taśmę należy łączyć do uzbrojenia sieci wodociągowej (obudowy zasuw). Oznakowanie uzbrojenia podziemnego wg PN-86/B-09700-1,2,3. Lokalizacja armatury i hydrantów winna być oznakowana przy pomocy tabliczek odznaczeniowych wg PN-86/B-09700 umocowanych na obiektach stałych lub na słupkach stalowych ocynkowanych ogniowo Dn 50 mm.

Nie umieszczać tablic znacznikowych na drewnianych płytach, drzewach, słupach, elektrycznych i telekomunikacyjnych oraz w miejscach zaciemnionych.

## **6. ZABEZPIECZENIE ANTYKOROZYJNE**

Rurociągi i elementy wykonane z PE nie wymagają żadnego zabezpieczenia antykorozyjnego.

Wszystkie wbudowane elementy stalowe i połączenia kołnierzone (skręcane śrubami) należy zabezpieczyć antykorozyjnie – systemowo.

Ewentualne elementy betonowe komory zasuw – ściany zewnętrzne i dno, należy zabezpieczyć przed przenikaniem wody gruntowej systemowo (np. poprzez 3-krotne pomalowanie roztworem asfaltowym np. ABIZOL R – S + 2 x ABIZOL P – S lub równoważnym). Łączenia kręgów zabezpieczyć systemowo.

## **7. PRZEKRACZANIE PRZESZKÓD TERENOWYCH**

### **7.1 Przejścia pod drogami i innymi przeszkodami terenowymi**

W przypadku przekraczania rurociągami dróg i innych przeszkód terenowych należy stosować rury ochronne, stalowe. Przejścia przewodów sieci wodociągowej i przyłączy pod drogami utwardzonymi asfaltem, wykonać metodą przewiertu w rurach osłonowych stalowych z fabryczną izolacją antykorozyjną, według planu sytuacyjnego i profili. Przejścia przez drogi gruntowe – rozkopem.

Rury osłonowe stalowe lub PE należy zastosować na skrzyżowaniach z drogami i innymi przeszkodami. Lokalizacje rur osłonowych pokazano na profilach i projekcie zagospodarowania terenu.

Wprowadzenie rur PE do rur osłonowych należy dokonywać na płozach typu Integra E/C lub równoważnych.

Odległość pomiędzy podporami (płozami) dla rur PE – 0,8 m. Wejście i wyjście do rury osłonowej na przestrzeni rura osłonowa, rura wodociągowa zabezpieczyć manszetami typu Integra N lub równoważnymi.

## **8. SKRZYŻOWANIE Z UZBROJENIEM PODZIEMNYM**

### **8.1 Skrzyżowania z kablami energetycznymi**

Kable elektroenergetyczne będą chronione rurami z tworzywa sztucznego dwudzielnymi D110 PS typu „AROT” o długości takiej, aby rury wystawały poza brzegi wykopu minimum 0,5 m z każdej strony. Końce rur należy uszczelnić. Odcinki odkopane kabli ułożyć na warstwie 10 cm piasku i przykryć taką samą warstwą. Następnie należy ułożyć taśmę ostrzegawczą i przykryć warstwą ziemi. Wszelkie prace wykonywać ręcznie pod nadzorem użytkownika urządzeń z zachowaniem wymagań normy PN- E-05100-1 oraz N SEP-E-004.

## **8.2 Skrzyżowanie z infrastrukturą teletechniczną**

Kable teletechniczne będą chronione rurami z tworzywa sztucznego dwudzielnymi D110 PS typu „AROT” o długości takiej, aby rury wystawały poza brzegi wykopu minimum 0,5 m z każdej strony. Końce rur należy uszczelnić. Odcinki odkopane kabli ułożyć na warstwie 10 cm piasku i przykryć taką samą warstwą. Następnie należy ułożyć taśmę ostrzegawczą i przykryć warstwą ziemi. Wszelkie prace wykonywać ręcznie pod nadzorem użytkownika urządzeń z zachowaniem wymagań norm

## **8.3 Skrzyżowanie z siecią kanalizacyjną**

Rury należy zabezpieczyć przez podwieszenie. Przy zasypie należy zwrócić uwagę na dokładne podbicie rury wodociągowej, prace należy wykonywać ręcznie.

## **8.4 Skrzyżowanie z siecią gazową**

Rurociągi gazu będą chronione rurami z tworzywa sztucznego dwudzielnymi D110 PS typu „AROT” o długości takiej, aby rury wystawały poza brzegi wykopu minimum 0,5 m z każdej strony. Końce rur należy uszczelnić. Odcinki odkopane kabli ułożyć na warstwie 10 cm piasku i przykryć taką samą warstwą. Następnie należy ułożyć taśmę ostrzegawczą i przykryć warstwą ziemi. Wszelkie prace wykonywać ręcznie pod nadzorem użytkownika urządzeń z zachowaniem wymagań normy

Rurę gazową należy zabezpieczyć przez podwieszenie. Przy zasypie należy zwrócić uwagę na dokładne podbicie rury gazowej oraz odtworzyć taśmę oznaczeniową, prace należy wykonywać ręcznie.

## **9. WARUNKI GRUNTOWO – WODNE**

W bezpośrednim terenie na którym przewidziano w/w prace nie stwierdzono występowania żadnych niekorzystnych zjawisk geologiczno - inżynierskich: krasowych, osuwiskowych, sufozyjnych, kurzawkowych, glacictektonicznych. Występujące tu warstwy gruntowe są jednorodne genetycznie i litologicznie. Brak fundamentów głębokich, murów oporowych, obiektów zabytkowych mogących stwarzać zagrożenie dla środowiska czy otoczenia.

Wyszczególnione czynniki budowy geologicznej dokumentowanego obszaru w Nowej Dębie na którym planuje się modernizację sieci wodociągowej, pozwalają zakwalifikować dokumentowany teren do prostych warunków gruntowych, kategorii geotechnicznej drugiej.

## **10. ODWODNIENIE WYKOPÓW.**

Prace ziemne, zaleca wykonać się porą suchą.

W miejscach o wysoko zalegającym zwierciadle wody gruntowej przewiduje się odwodnienie wykopów na czas realizacji budowy. Odwodnienie należy przeprowadzić metodą drenażu poziomego. Metoda ta polega na ułożeniu pod strefą sieci drenażu poziomego w obsybcie z kłińca 0,5-2,4 mm lub pospółki 0,5-30 mm z odprowadzeniem wody do studzienek czerpnych zlokalizowanych obok trasy rurociągu. Stąd woda odprowadzana będzie poza strefę wykopu przy pomocy pomp. Jako rurę drenażową należy zastosować rury perforowane PCV 100. Drenaż powinien być układany zgodnie ze spadkiem rurociągów wodociagowych. Do gromadzenia i odpompowywania wody stosować studzienki betonowe Dn500 h=1.0m. Zbierające się w studzienkach wody należy odpompowywać w miarę możliwości do cieków powierzchniowych, ewentualnie rozprowadzać po terenie. Należy prowadzić dziennik pompowań zatwierdzony przez Inspektora Nadzoru.

O wykonaniu drenażu wykopu zdecyduje Inspektor Nadzoru w wypadku stwierdzenia występowania wody gruntowej w wykopie. Niedopuszczalne jest układanie rurociągów w wykopie zalany wodą.

Dopuszcza się wykonanie odwodnienia wykopu przy użyciu igłofiltrów. Ponadto należy liczyć się z możliwością dostawania się do wykopów wód grawitacyjnych pochodzących z opadów lub roztopów.

## 11. ZAŁOŻENIA REALIZACJI INWESTYCJI.

### 11.1 Roboty przygotowawcze

Przed przystąpieniem do robót ziemnych należy:

- wytyczyć geodezyjnie usytuowanie rurociągów, zgodnie z trasą podaną na planach sytuacyjnych,
- sprawdzić zgodność rzędnych terenu istniejącego z przyjętymi w projekcie,
- zlokalizować przebieg istniejącego uzbrojenia podziemnego, w szczególności kabli telekomunikacyjnych, kabli energetycznych sieci wodociągowych i kanalizacji deszczowej.
- zlokalizować przebieg napowietrznych linii energetycznych w stosunku do osi budowanych kolektorów.

Na załączonych planach sytuacyjnych w skali 1:500 pokazano istniejące sieci uzbrojenia podziemnego na trasie kanałów. Informacje te należy traktować orientacyjnie i liczyć się z możliwością wystąpienia niezgodności w ich usytuowaniu.

Tyczenie wykonać w nawiązaniu do reperów sieci państwowej. Wykonywane pomiary geodezyjne powinny być ujęte w dzienniku budowy obiektu. Pomiary powinny być dokonywane przez osoby posiadające odpowiednie uprawnienia.

### 11.2 Roboty ziemne

Roboty ziemne związane z budową sieci z tworzyw sztucznych prowadzić zgodnie z przepisami i obowiązującymi normami: PN-B-10725 „Przewody podziemne. Roboty ziemne. Wymagania i badanie przy odbiorze” PN-B-10736 „Roboty ziemne. Wykopy tunelowe dla przewodów wodociągowych i kanalizacyjnych. Warunki techniczne wykonania” w powiązaniu z PN-86/B-02480 „Grunty budowlane. Podział, nazwy, symbole i określenia”

Roboty ziemne prowadzić należy sposobem mechanicznym i ręcznym. Przed przystąpieniem do wykonania wykopów zdjąć 20 cm warstwę humusu (tam gdzie występuje), którą po zakończeniu zasypki rurociągu należy rozścielić ponownie na powierzchni terenu.

Całość robót wykonywać zgodnie z Warunkami Technicznymi Wykonania i Odbioru Sieci Wodociągowych – Wymagania Techniczne COBRTI INSTAL, zeszyt 7 oraz normami PN i branżowymi. Roboty ziemne pod obiekty i budowę rurociągów wody surowej prowadzić zgodnie z normą BN-83/8836-02 „Roboty ziemne, wykopy otwarte”- warunki techniczne wykonania. Wykopy na całej długości rurociągów głębszych od 1,1 m przewidziano o ścianach pionowych z pełnym oszalowaniem.

Wykopy należy chronić przed zalewaniem przez wody opadowe, aby nie dopuścić do znacznego zawilgocenia gruntów, mogących obniżyć swoje parametry wytrzymałościowe /tiksotropia/. Nie pozostawiać na czas dłuższy otwartych wykopów przed układaniem rur w celu uniknięcia gromadzenia się na dnie wody sączeniowej.

Przy wykonywaniu robót ziemnych i prowadzeniu robót montażowych winny być przestrzegane przepisy BHP i zachowana ostrożność. Przy pracach w wykopach zabezpieczyć stałą łączność pomiędzy pracującymi w wykopie z zespołem ubezpieczającym.

Szczególną ostrożność należy zachować także przy pracach prowadzonych w rejonie linii energetycznych. Pod liniami energetycznymi zabronione jest stosowanie sprzętu zmechanizowanego z wysięgnikiem. Prace w obrębie linii energetycznych winny być prowadzone przy udziale przedstawiciela Rejonowego Zakładu Energetycznego.

Prace ziemne wykonywać pod nadzorem przedstawicieli instytucji zarządzających sieciami uzbrojenia terenu, krzyżującymi się i zbliżonymi do projektowanego kolektora. O zamiarze prowadzenia prac ziemnych instytucje branżowe winny być zawiadamiane z odpowiednim wyprzedzeniem.

Prace w rejonie skrzyżowania z przewodami telekomunikacyjnymi, oraz innymi mediami wykonywać zgodnie z warunkami technicznymi podanymi w Protokóle Zespołu Uzgodnień Dokumentacji Projektowej oraz w uzgodnieniach przedprojektowych.

Przy wykonywaniu wykopów w miejscach zbliżeń do słupów energetycznych i telekomunikacyjnych wykonać stosowne zabezpieczenia, zapewniające ich stateczność. Prace ziemne w rejonach zbliżeń wykonywać ręcznie.

Wykopy należy wykonywać odcinkami np. 25 m, kładąc na dnie warstwę 15 cm zagęszczonej podsypki piaskowej, ze starannym podbiciem „pachwin”. Nad wierzchem rury stosować warstwę piaskową 15 cm na całej szerokości wykopu.

Powyżej obsypki może być już stosowany do zasypywania wykopu materiał rodzimy. Dla rurociągów układanych poniżej poziomu wody gruntowej, stosować podsypkę 2-warstwową: warstwa dolna 20 cm ze żwiru o granulacji 2 -4-8 mm, oraz górna - 20 cm piasku.

W podbudowie wykonać koryto, które będzie ściśle przylegać do rury na 1/4 obwodu. Podbudowę oraz obsypkę należy zagęścić do wskaźnika zagęszczenia 1,0. Grunt podbudowy nie może być zmarznięty i winien być wolny od kamieni. W miejscach połączeń rur należy wykonać koryta głębsze, umożliwiające obserwację połączeń podczas próby szczelności.

W rejonie połączenia rur nie należy wykonywać obsypki do czasu wykonania próby szczelności. Zagęszczenie obsypki winno być odebrane i potwierdzone wpisem do dziennika budowy. Po wykonaniu i odebraniu podbudowy i obsypki można przystąpić do zasypywania wykopu.

Zasypkę wykonać z gruntu rodzimego pochodzącego z wykopu.

Po zakończeniu robot - nawierzchnie i pobocza dróg należy przywrócić do stanu pierwotnego.

Rowy przydrożne winny być w całości odbudowane, skarpy ukształtowane, zagęszczone, pokryte humusem i umocnione przez obsiew mieszkanką traw.

Wszystkie zniszczone przepusty na rowach winny być odtworzone i przywrócone do stanu pierwotnego, zapewniając swobodny przepływ wody w rowie.

## **12. MAKRONIWELACJA I GOSPODARKA MASAMI ZIEMNYMI**

Wykopy pod rurociągi prowadzone w drogach miejskich po ułożeniu rur w obsypce należy zasypać zgodnie z punktem – odtworzenie nawierzchni niniejszego opisu. Niweletę dróg przywrócić należy do rzędnej przed rozpoczęciem prac. Wykopy pod rurociągi prowadzone poza obrysem dróg, w terenach zielonych po ułożeniu rury i wykonaniu obsypki zasypać należy gruntem rodzimym zagęszczając warstwami, co 30 - 40 cm uzyskując współczynnik 95 % w zmodyfikowanej skali Proctora. Zasypu wykopu należy dokonać do rzędnej terenu istniejącego. Na odcinkach projektowanych rurociągów w drodze miejskiej urobek pochodzący z wykopu należy składować poza obrysem jezdni poprzez odwózkę. Na odcinkach dróg (w miarę możliwości) oraz w terenach zielonych urobek pochodzący z wykopu składować w sąsiedztwie wykopu w odległości bezpiecznej. Warstwę zdjętego humusu należy składować osobno. Wszystkie prace ziemne prowadzić należy w okresie suchym. Nie wolno doprowadzić do zawilgocenia wykopów i składowanego urobku, ponieważ grunty pylaste przy dostawie wody tracą swoje dobre parametry geotechniczne i po uplastycznieniu nie nadają się do wbudowania.

## **13. ROBOTY MONTAŻOWE**

Rurociągi wodociągowe prowadzić zgodnie z trasami naniesionymi na planach sytuacyjno wysokościowych. Rury PE łączyć metoda zgrzewania czółowego. Zmiany kierunków w planie o kącie  $\geq 11^\circ$  dokonywać przy pomocy łuków prefabrykowanych. Załamania mniejsze niż  $11^\circ$  wykonać przez ugięcie rur. W węzłach wodociągowych stosować bloki oporowe. Montaż i układanie rurociągu w sieci i przyłączy należy prowadzić zgodnie z „Instrukcją projektowania, montażu i układania rur PE” opracowaną przez producenta rur.

Przewody z tworzyw sztucznych można montować przy temperaturze otoczenia od 0° do 30°C. Przed opuszczeniem rur do wykopu należy sprawdzić ich stan techniczny – nie mogą mieć uszkodzeń, oraz zabezpieczyć je przed zanieczyszczeniem poprzez wprowadzenie do rur tymczasowych zamknięć w postaci zaślepek, korków itp. Opuszczanie i układanie przewodu na dnie wykopu może się odbywać dopiero po przygotowaniu podłoża. Każda zasuwa żeliwna powinna spoczywać na betonowym podłożu, niezależnie od rodzaju gruntu i miejsca montażu (grunt, komora zasuw). Wszystkie hydranty przeciwpożarowe zaprojektowane na odgałęzieniu od przewodu, spoczywają na kolanie ze stopką. Pod stopkę należy wykonać podłoże betonowe. Dopuszczalnym połączeniem przewodów z PE z elementami uzbrojenia jest połączenie kołnierzowe ze zgrzewaną tuleją i luźnym pierścieniem stalowym.

## 14. PASY MONTAŻOWE

Na pasy montażowe przewiduje się przestrzeń 3 m od osi rurociągu. Po zakończeniu prac pas montażowy należy przywrócić do stanu pierwotnego.

## 15. ZAŁOŻENIA ROZRUCHU INSTALACJI I OBIEKTÓW

Rozruch i eksploatacja sieci wodociągowej może nastąpić dopiero po końcowym odbiorze technicznym.

Prace rozruchowe urządzeń wodociągowych powinny obejmować:

- sprawdzenie szczelności rurociągów,
- sprawdzenie właściwego działania odpowietrzeń i odwodnień,

Przed przystąpieniem do rozruchu i eksploatacji sieci wodociągowej wody surowej, należy przeprowadzić kontrolę, pomiary, badania zgodnie z polską normą PN-92/B-10735.

W szczególności kontrola powinna obejmować:

- ocenę zgodności wykonania z dokumentacją projektową,
- badanie użytych materiałów przez porównanie ich cech z wymogami określonymi w dokumentacji projektowej,
- sprawdzenie drożności i czystości przewodu,

Pomiary powinny obejmować, w szczególności:

- badanie położenia osi przewodu w planie, w stosunku do trasy projektowanej,
- badanie rzędnych niwelety przewodu w stosunku do rzędnych projektowanych.

## 16. PRÓBA SZCZELNOŚCI

Zmontowane w wykopie przewody wodociągowe poddać próbie hydraulicznej szczelności zgodnie z normą PN-B-10725 na ciśnienie  $1,5 \times P_{rob}$  nie mniej niż  $P_n=1,0$  MPa przez okres 30 minut. Przewody zabezpieczyć przed możliwością przemieszczenia w czasie trwania próby.

## 17. PŁUKANIE I DEZYNFEKCJA WODOCIĄGU.

Przed oddaniem do eksploatacji rurociągi wypłukać czystą wodą. Na wniosek Inwestora przeprowadzić dezynfekcję wodą chlorowaną powstałą z rozpuszczenia podchlorynu sodu zawierającego  $50\text{mg Cl}_2/\text{dm}^3$  przy czasie kontaktu wynoszącym 24h. Pozostałość chloru w wodzie po tym okresie powinna wynosić  $10\text{mg Cl}_2/\text{dm}^3$ . Po przeprowadzeniu dezynfekcji przewód wodociągowy należy ponownie przepłukać wodą wodociągową, a następnie zlecić analizę bakteriologiczną wody Stacji Sanitarno – Epidemiologicznej.

## 18. RENOWACJA NAWIERZCHNI

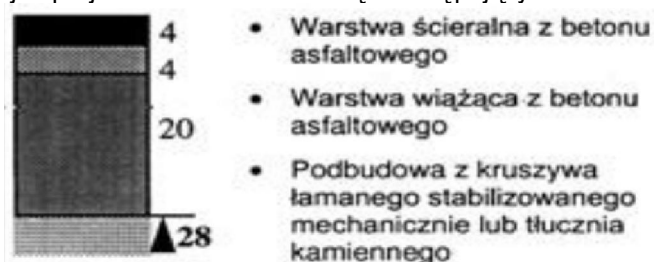
W związku z prowadzeniem części trasy rurociągów drogami gminnymi zachodzi konieczność odtworzenia nawierzchni dróg, ciągów pieszych oraz poboczy, których nawierzchnia zostanie naruszona poprzez budowę. Drogi te posiadają nawierzchnię asfaltową.

### 18.1 Renowacja ciągów pieszych

Po wykonaniu rurociągów wody należy przywrócić do stanu pierwotnego ciągi piesze wzdłuż jezdni (chodniki, pobocza utwardzone, parkingi). Nawierzchnie chodnika układać z 2% spadkiem w kierunku jezdni z istniejących płytek na podsypce piaskowej o gr. 5 cm i podbudowie kamiennej o gr. 15 cm. Elementy uszkodzone w czasie rozbiórki (płyty, krawężniki) należy zastąpić nowymi.

### 18.2 Renowacja nawierzchni w drogach asfaltowych

Na drogach mających nawierzchnie asfaltowe w miejscach wykopów wykonanych celem ułożenia rurociągów wody surowej zaprojektowano nawierzchnię następujących warstwach:



Odtworzenie obejmuje tylko szerokość wykopu.

Poszczególne warstwy drogowe należy zagęszczać warstwowo, co 30 - 40 cm uzyskując współczynnik 95 % w zmodyfikowanej skali Proctora. W drogach wykonanych ze żwiru i innych materiałów należy przywrócić stan pierwotny nawierzchni.

## 19. WARUNKI OBSŁUGI W ZAKRESIE INFRASTRUKTURY TECHNICZNEJ.

Projektowane uzbrojenie terenu – zostanie przekazane do eksploatacji dla dla Przedsiębiorstwa Gospodarki Komunalnej i Mieszkaniowej Sp. z o.o., ul. Leśna ,139—460 Nowa Dęba

## 20. WYMAGANIA DOTYCZĄCE OCHRONY INTERESÓW OSÓB TRZECICH.

Inwestycja, została uzgodniona z właścicielami bądź władającymi gruntami.

## 21. NORMY, KATALOGI PRODUCENTÓW, LITERATURA TECHNICZNA.

Projekt budowlany sieci wodociągowej wraz z przyłączami domowymi opracowano zgodnie z obowiązującymi normami i rozporządzeniami, w tym:

1. Rozporządzenie Ministra Infrastruktury z dnia 12.04.2002r. w sprawie warunków technicznych jakim powinny odpowiadać budynki i ich usytuowanie ( Dz. U. Nr 75 poz. 690).
2. PN – 92/B – 01706 – Instalacje wodociągowe, wymagania w projektowaniu.
3. PN – 85/B – 01700 – Wodociągi i kanalizacja. Urządzenia i sieć zewnętrzna. Oznaczenia graficzne.
4. PN – 86/B – 09700 – Tablice orientacyjne do oznaczania uzbrojenia na przewodach wodociągowych.



5. PN – 81/B – 10725 – Przewody zewnętrzne. Wymagania i badania przy odbiorze.
6. PN – 86/B – 02480 – Grunty budowlane. Określenia, symbole, podział i opis gruntów.
7. PN – 68/B – 06050 – Roboty ziemne budowlane. Wymagania w zakresie wykonywania i badania przy odbiorze.
8. BN – 83/8836 – 02 – Przewody podziemne. Roboty ziemne. Wymagania i badania przy odbiorze.
9. PN – 91/B – 10728 – Studzienki wodociągowe.
10. PN – 82/B – 01801 – Antykorozyjne zabezpieczenie w budownictwie. Konstrukcje betonowe i żelbetowe. Podstawowe zasady projektowania.
11. PN – 86/B – 01811 – Antykorozyjne zabezpieczenie w budownictwie.
12. PN – 87/H – 74051/00 – Włazy kanałowe. Ogólne wymagania i badania.
13. PN – 85/M – 74081 – Skrzynki uliczne stosowane w instalacjach wodnych i gazowych.
14. PN – 89/M – 74092 – Armatura przemysłowa. Hydranty podziemne na ciśnienie nominalne 1MPa.
15. Rozporządzenie MSWiA w sprawie przeciwpożarowego zaopatrzenia w wodę oraz dróg pożarowych, Dziennik Ustaw z 2009 r. Nr 124 poz. 1030 z dnia 24 lipca 2009.

### **III. INFORMACJA BIOZ**

#### **1. PODSTAWA PRAWNA**

Niniejsze opracowanie jest informacją na temat bezpieczeństwa i ochrony zdrowia przy realizacji robót budowlanych w ramach projektu „Modernizacja Stacji Uzdatniania Wody w Nowej Dębie, - wymiany wybranych odcinków sieci wodociągowej,- rozbudowy i modernizacji sieci na terenie Gminy Nowa Dęba”.

Projekt budowlany sieci wodociągowej wraz z uzbrojeniem „Droga Strefowa”, w m. Chmielów Gm. Nowa Dęba, pow. tarnobrzeski, woj. podkarpackie.

Zakres opracowania jest zgodny z:

1. Ustawą z dnia 7 lipca 1994 r. Prawo budowlane zm. Dz.U. 03.80.718. art. 21a;
2. Rozporządzeniem Ministra Infrastruktury z dnia 23 czerwca 2003r. w sprawie informacji dotyczącej bezpieczeństwa i ochrony zdrowia oraz planu bezpieczeństwa i ochrony zdrowia Dz. U. 03.120.1126 z dnia 10 lipca 2003r.

#### **2. ZAKRES ROBÓT**

W zakresie projektu przewidywane jest oraz innych niezbędnych robót, w tym odtworzeniowych drogowych, które obejmują :

- usunięcie warstwy ziemi urodzajnej,
- wykopy liniowe szerokoprzestrzenne ze skarpami na odkład koparkami w gruntach suchych,
- wykopy liniowe lub jamiste ze skarpami na odkład wykonywane ręcznie w gruntach nawodnionych,
- wykopy wykonywane koparkami z transportem urobku na odległość 1 km,
- umocnienie ścian wykopów szalunkami stalowymi dł.3,2m przy wykonywaniu studzienek,
- zasypanie wykopów ręczne z przerzutem na odległość do 3m z zagęszczeniem,
- zasypanie wykopów spycharkami z zagęszczeniem gruntu,
- montaż rur ciśnieniowych wodociągowych PE,
- zamontowanie armatury na rurach PE,
- wykonanie betonowych bloków oporowych,
- remonty nawierzchni bitumicznych asfaltowych z mieszanek mineralno – asfaltowych,
- ułożenie płyt chodnikowych oraz krawężników,
- plantowanie ręczne skarp,
- ręczne obsianie trawą.

#### **3. WYKAZ ISTNIEJĄCYCH OBIEKTÓW BUDOWLANYCH**

Na terenie objętym projektowaną inwestycją zlokalizowane są następujące obiekty:

Podziemne:

- sieć wodociągowa,
- kanalizacja deszczowa,
- kanalizacja sanitarna,
- kable podziemne, energetyczne
- kable telekomunikacyjne,
- budynki mieszkalne, usługowe i produkcyjne,

- linie napowietrzne energetyczne niskiego i średniego napięcia,
- linie napowietrzne telekomunikacyjne,
- drogi gminne,
- ciek i rowy.

Nie wyklucza się istnienia w terenie urządzeń podziemnych nie naniesionych na mapach.

#### **4. WSKAZANIE ELEMENTÓW ZAGOSPODAROWANIA TERENU, KTÓRE MOGĄ STWARZAĆ ZAGROŻENIE BEZPIECZEŃSTWA I ZDROWIA LUDZI**

Następujące elementy zagospodarowania mogą stwarzać zagrożenie bezpieczeństwa i zdrowia ludzi:

- uzbrojenie podziemne, a w szczególności linie kablowe elektroenergetyczne ze względu na liczne skrzyżowania i prowadzenie robót w ich pobliżu,
- napowietrzne linie elektroenergetyczne n/n i w/n,
- drogi – szczególnie na odcinkach, gdzie powinna być zachowana ciągłość ruchu,
- tory kolejowe – w miejscu ich przekraczania,
- wszystkie obiekty naziemne zlokalizowane w bezpośrednim sąsiedztwie wykonywanych wykopów.

#### **5. WSKAZANIE DOTYCZĄCE PRZEWIDYWANYCH ZAGROŻEŃ WYSTĘPUJĄCYCH PODCZAS REALIZACJI ROBÓT BUDOWLANYCH**

Zgodnie z wykazem zawartym w Rozporządzeniu Ministra Infrastruktury z dnia 23 czerwca 2003 r. w sprawie informacji dotyczącej bezpieczeństwa i ochrony zdrowia oraz planu bezpieczeństwa i ochrony zdrowia Dz.U. 03.120.1126 z dnia 10 lipca 2003r. w trakcie realizacji przedmiotowej inwestycji prowadzone będą następujące rodzaje robót budowlanych, stwarzających zagrożenie bezpieczeństwa i zdrowia ludzi:

1. Roboty budowlane, których charakter, organizacja lub miejsce prowadzenia stwarza szczególnie wysokie ryzyko powstania zagrożenia bezpieczeństwa i zdrowia ludzi, a w szczególności przysypania ziemią lub upadku z wysokości:
  - a) wykonywanie wykopów o ścianach pionowych o głębokości większej niż 1,5m – wysokie niebezpieczeństwo przysypania ziemią w razie zaniechania lub wadliwego wykonania rozpór,
  - b) roboty, przy których wykonywaniu występuje ryzyko upadku z wysokości – wszystkie roboty związane z wykonywaniem głębokich komór kanalizacji deszczowej,
  - c) rozbiórki obiektów budowlanych,
  - d) roboty wykonywane przy użyciu dźwigów - roboty rozładunkowe i montażowe,
  - e) roboty wykonywane pod lub w pobliżu przewodów linii elektroenergetycznych w odległości liczonej poziomo od skrajni przewodów , mniejszej niż:
    - 3,0 m - dla linii o napięciu znamionowym nie przekraczającym 1 kV,
    - 5,0 m - dla linii o napięciu znamionowym powyżej 1 kV, lecz nie przekraczającym 15 kV,
    - 10,0 m - dla linii o napięciu znamionowym powyżej 15 kV, lecz nie przekraczającym 30 kV,
    - 15,0 m - dla linii o napięciu znamionowym powyżej 30 kV, lecz nie przekraczającym 110 kV,
  - f) roboty wykonywane w pobliżu linii kolejowych i cieków wodnych.
2. Roboty budowlane prowadzone w pobliżu linii wysokiego napięcia lub czynnych linii komunikacyjnych:
  - a) roboty wykonywane w odległości liczonej poziomo od skrajnych przewodów, mniejszej niż 15,0 m - dla linii o napięciu znamionowym 110 kV,
  - b) roboty wykonywane w odległości liczonej poziomo od skrajnych przewodów, mniejszej niż 30,0 m - dla linii o napięciu znamionowym powyżej 110 kV,
  - c) wszystkie roboty budowlane, wykonywane na obszarze kolejowym w warunkach prowadzenia

- ruchu kolejowego – przejścia rurociągu pod torami kolejowymi PKP,
- d) prowadzenie robót w jezdni w bezpośrednim sąsiedztwie poruszających się pojazdów.
- 3. Roboty budowlane prowadzone w studniach:
  - a) roboty montażowe w studniach oraz komorach,
  - b) roboty związane z wykonywaniem przejść rurociągów pod przeszkodami metodami: przecisku lub podobnymi.- wykonywanie przejść rurociągów pod istniejącymi ciekami wodnymi, oraz wykonywanie odcinków rurociągów metodą przewiertu.
- 4. Roboty budowlane prowadzone przy montażu i demontażu ciężkich elementów prefabrykowanych
- 5. Inne roboty
  - a) prowadzenie robót w chodnikach dezorganizujące lub uniemożliwiające ruch pieszy,
  - b) prowadzenie robót po trasie przecinającej kierunki przemieszczania się pieszych,
  - c) prowadzenie robót w pobliżu stacji benzynowych
  - d) prowadzenie robót w sąsiedztwie osiedli mieszkaniowych – hałas pracującego sprzętu oraz ciągły ruch dużych samochodów ciężarowych,
  - e) wykonanie dezynfekcji stwarza zagrożenia związane z pracą przy środkach chemicznych,

## **6. WSKAZANIE SPOSOBU PROWADZENIA INSTRUKTAŻU PRACOWNIKÓW PRZED PRZYSTĄPIENIEM DO ROBÓT SZCZEGÓLNIE NIEBEZPIECZNYCH**

Instruktaż pracowników przeprowadzić należy na terenie budowy przed przystąpieniem do robót budowlanych. W ramach instruktażu ująć należy następujący zakres zagadnień:

- a) Wskazanie obiektów i miejsc, w których prowadzenie robót jest szczególnie niebezpieczne wraz z charakterystyką rodzaju zagrożeń.
- b) Określenie wymaganego sposobu zabezpieczenia budowy, w tym miejsc wykonywania prac szczególnie niebezpiecznych.
- c) Określenie bezpiecznego sposobu prowadzenia robót z charakterystyką obowiązujących w tym zakresie przepisów BHP.
- d) Określenie zasad postępowania w przypadku wystąpienia zagrożenia.
- e) Wskazanie środków ochrony indywidualnej zabezpieczających przed skutkami zagrożeń, koniecznych do stosowania przez pracowników.
- f) Charakterystyka organizacji robót oraz zasad bezpośredniego nadzoru nad pracami szczególnie niebezpiecznymi ze wskazaniem osób wyznaczonych do prowadzenia nadzoru.

### **6.1. Instruktaż pracowników przed przystąpieniem do realizacji robót szczególnie niebezpiecznych**

Szkolenia w dziedzinie bezpieczeństwa i higieny pracy dla pracowników zatrudnionych na stanowiskach robotniczych, przeprowadza się jako:

- szkolenie wstępne,
- szkolenie okresowe.

Szkolenia te przeprowadzane są w oparciu o programy poszczególnych rodzajów szkolenia.

Szkolenia wstępne ogólne („instruktaż ogólny”) przechodzą wszyscy nowo zatrudniani pracownicy przed dopuszczeniem do wykonywania pracy. Obejmuje ono zapoznanie pracowników z podstawowymi przepisami bhp zawartymi w Kodeksie pracy, w układach zbiorowych pracy i regulaminach pracy, zasadami bhp obowiązującymi w danym zakładzie pracy oraz zasadami udzielania pierwszej pomocy.

Szkolenie wstępne na stanowisku pracy („Instruktaż stanowiskowy”) powinien zapoznać pracowników z zagrożeniami występującymi na określonym stanowisku pracy, sposobami ochrony przed zagrożeniami, oraz metodami bezpiecznego wykonywania pracy na tym stanowisku. Pracownicy przed przystąpieniem do pracy, powinni być zapoznani z ryzykiem zawodowym związanym z pracą na danym stanowisku pracy. Fakt odbycia przez pracownika szkolenia wstępnego ogólnego, szkolenia wstępnego na

stanowisku pracy oraz zapoznania z ryzykiem zawodowym, powinien być potwierdzony przez pracownika na piśmie oraz odnotowany w aktach osobowych pracownika. Szkolenia wstępne podstawowe w zakresie bhp, powinny być przeprowadzone w okresie nie dłuższym niż 6 – miesięcy od rozpoczęcia pracy na określonym stanowisku pracy.

Szkolenia okresowe w zakresie bhp dla pracowników zatrudnionych na stanowiskach robotniczych, powinny być przeprowadzane w formie instruktażu nie rzadziej niż raz na 3 – lata, a na stanowiskach pracy, na których występują szczególne zagrożenia dla zdrowia lub życia oraz zagrożenia wypadkowe – nie rzadziej niż raz w roku. Pracownicy zatrudnieni na stanowiskach operatorów żurawi, maszyn budowlanych i innych maszyn o napędzie silnikowym powinni posiadać wymagane kwalifikacje. Powyższy wymóg nie dotyczy betoniarek z silnikami elektrycznymi jednofazowymi oraz silnikami trójfazowymi o mocy do 1 KW. Na placu budowy powinny być udostępnione pracownikom do stałego korzystania, aktualne instrukcje bezpieczeństwa i higieny pracy dotyczące:

- wykonywania prac związanych z zagrożeniami wypadkowymi lub zagrożeniami zdrowia pracowników,
- obsługi maszyn i innych urządzeń technicznych,
- postępowania z materiałami szkodliwymi dla zdrowia i niebezpiecznymi,
- udzielania pierwszej pomocy.

W/w instrukcje powinny określać czynności do wykonywania przed rozpoczęciem danej pracy, zasady i sposoby bezpiecznego wykonywania danej pracy, czynności do wykonywania po jej zakończeniu oraz zasady postępowania w sytuacjach awaryjnych stwarzających zagrożenia dla życia lub zdrowia pracowników.

Nie wolno dopuścić pracownika do pracy, do której wykonywania nie posiada wymaganych kwalifikacji lub potrzebnych umiejętności, a także dostatecznej znajomości przepisów oraz zasad BHP.

Bezpośredni nadzór nad bezpieczeństwem i higieną pracy na stanowiskach pracy sprawują odpowiednio kierownik budowy (kierownik robót) oraz mistrz budowlany, stosownie do zakresu obowiązków.

### **6.2 Instruktaż pracowników w okresie wykonawstwa**

Wszystkie roboty związane z wykonaniem obiektów i z montażem sieci winny być przeprowadzane z zachowaniem przepisów BHP. Poza ogólnymi zasadami BHP obowiązującymi przy wykonywaniu robót montażowych, ziemnych, transportowych i obsługi sprzętu mechanicznego, przy wykonywaniu instalacji technologicznej, należy zapewnić warunki BHP zgodnie z Rozporządzeniem Ministra Infrastruktury z dnia 6 lutego 2003r. w sprawie bezpieczeństwa i higieny pracy podczas wykonywania robót budowlanych (Dz.U. nr 47 poz. 401).

### **6.3. Instruktaż pracowników w okresie próbnej eksploatacji**

Pracownicy winni być przeszkoleni pod względem ogólnych przepisów BHP oraz w zakresie ratownictwa i udzielania pierwszej pomocy w razie wypadku. Przystępujący do pracy winni posiadać odzież ochronną i sprzęt ochrony osobistej.

## **7. WYDZIELENIE I OZNAKOWANIE MIEJSCA PROWADZENIA ROBÓT**

Roboty prowadzone w drogach - krajowych, wojewódzkich, powiatowych i gminnych - prowadzić zgodnie z zatwierdzą „Organizacją ruchu zastępczego”.

- Ponadto, organizację ruchu należy prowadzić zgodnie z;
- „Instrukcją oznakowania robót prowadzonych w pasie drogowym” Monitor Polski nr 24 poz. 184 z dnia 6 czerwca 1990 r.,

- Załącznikiem do w/w Instrukcji „Typowe projekty oznakowania i zabezpieczenia robót prowadzonych w pasie drogowych”,
- Rozporządzeniem Ministra Komunikacji i Spraw Wewnętrznych z 21 czerwca 1999 r. w sprawie znaków i sygnałów drogowych,
- Prawem o ruchu drogowym,
- Rozporządzeniem Ministra Transportu i Gospodarki Morskiej z dnia 27 lipca 1999r w sprawie szczegółowych warunków zarządzania ruchem na drogach.

Na dojazdach i dojazdach do posesji oraz nad wykopami zastosować kładki dla pieszych i mostki przejazdowe.

Pracownicy wykonujący czynności na jezdni powinni być ubrani w kamizelki ochronne lub w odzież posiadającą barwy bezpieczeństwa w postaci elementów trwale z nią połączonych o cechach umożliwiających dobrą ich widoczność.

## 8. PRZECHOWYWANIE I PRZEMIESZCZANIE MATERIAŁÓW NA BUDOWIE

Materiały budowlane należy dostarczać bezpośrednio do miejsca wbudowania.

W przypadku konieczności ich okresowego przechowywania, wydzielić zaplecze budowy zabezpieczone przed dostaniem się osób przypadkowych.

Na terenie budowy powinny być wyznaczone oznakowane, utwardzone i odwodnione miejsca do składowania materiałów i wyrobów.

Wszystkie wyroby należy układać według poszczególnych grup, wielkości i gatunków w sposób zapewniający stateczność, wykluczający możliwość wywrócenia, zsunienia, rozsunięcia się lub spadnięcia składowanych wyrobów i urządzeń oraz umożliwiający dostęp do poszczególnych stosów lub pojedynczych elementów. Powierzchnia składowania powinna być utwardzona i zabezpieczona przed gromadzeniem się ścieków sanitarnych i wód opadowych.

Materiały drobnicowe powinny być ułożone w stosy o wysokości nie większej niż 2,0 m, a stosy materiałów workowanych ułożone w warstwach krzyżowo do wysokości nie przekraczającej 10 – warstw. Rury powinny być składowane na równym podłożu na podkładach i przekładkach drewnianych, a wysokość stosu nie powinna przekraczać 1,5 m.

Odległość stosów przy składowaniu materiałów nie powinna być mniejsza niż:

- 1) 0,75 m - od ogrodzenia lub zabudowań,
- 2) 5,00 m - od stałego stanowiska pracy.

Opieranie składowanych materiałów lub wyrobów o płoty, słupy napowietrznych linii elektroenergetycznych, konstrukcje wsporcze sieci trakcyjnej lub ściany obiektu budowlanego jest zabronione.

Wchodzenie i schodzenie ze stosu utworzonego ze składowanych materiałów lub wyrobów jest dopuszczalne przy użyciu drabiny lub schodów.

Niedopuszczalne jest składowanie materiałów bezpośrednio pod elektroenergetycznymi liniami napowietrznymi lub w odległości mniejszej (licząc w poziomie od skrajnych przewodów) niż:

- 1) 2 m – od linii niskiego napięcia;
- 2) 5 m – od linii wysokiego napięcia do 15 kV;
- 3) 10 m – od linii wysokiego napięcia do 30 kV;
- 4) 15 m – od linii wysokiego napięcia powyżej 30 kV.

Szczegółowe wymagania dotyczące transportu mechanicznego oraz ręcznego określają przepisy bezpieczeństwa i higieny pracy. Masa ładunków przemieszczanych przy użyciu środków transportowych nie powinna przekraczać dopuszczalnej nośności lub udźwigu danego środka transportowego.

Transport wewnętrzny należy prowadzić w oparciu o pojazd samochodowy z przyczepą i dźwig.

## **9. WSKAZANIE ŚRODKÓW TECHNICZNYCH I ORGANIZACYJNYCH, ZAPOBIEGAJĄCYCH NIEBEZPIECZEŃSTWOM WYNIKAJĄCYCH Z WYKONANIA ROBÓT BUDOWLANYCH W STREFACH SZCZEGÓLNEGO ZAGROŻENIA ZDROWIA LUB W ICH SĄSIĘDZTWIE**

1. Całość robót należy wykonywać zgodnie z obowiązującymi przepisami BHP, wytycznymi, normami, uzgodnieniami oraz zgodnie z zasadami sztuki inżynierskiej. W szczególności wszelkie prace należy wykonywać zgodnie z:
  - a) Rozporządzeniem Ministra Infrastruktury z dnia 6 lutego 2003 r w sprawie bezpieczeństwa i higieny pracy podczas wykonywania robót budowlanych (Dz.U. Nr 47, poz.401)
  - b) Rozporządzeniem Ministra Gospodarki z dnia 20 września 2001r w sprawie bezpieczeństwa i higieny pracy podczas eksploatacji maszyn i innych urządzeń technicznych do robót ziemnych, budowlanych i drogowych (Dz. U. Nr 118, poz. 1263)
2. W czasie prowadzenia robót budowlanych zapewnić właściwą organizację robót oraz wyposażenie w środki techniczne zapobiegające niebezpieczeństwom, w tym:
  - a) Wyznaczyć osoby do prowadzenia bezpośredniego nadzoru nad pracami szczególnie niebezpiecznymi,
  - b) Zapewnić organizację pracy i stanowisk pracy w sposób zabezpieczający pracowników przed zagrożeniami wypadkowymi oraz oddziaływaniem czynników szkodliwych i uciążliwych,
  - c) Zapewnić nadzór właścicieli uzbrojenia nad robotami budowlanymi prowadzonymi w pobliżu istniejącego uzbrojenia podziemnego i naziemnego,
  - d) Zapewnić likwidację zagrożeń dla zdrowia i życia pracowników głównie przez stosowanie technologii, materiałów i substancji nie powodujących takich zagrożeń,
  - e) Przeprowadzić instruktaż pracowników,
  - f) Wyposażyć pracowników w niezbędne środki ochrony indywidualnej,
  - g) Zapewnić łączność telefoniczną na terenie budowy,
  - h) Teren budowy oznakować i zabezpieczyć przed dostępem osób postronnych,
  - i) Zapewnić właściwą organizację ruchu na drogach krajowych, wojewódzkich, powiatowych i gminnych na czas prowadzenia robót budowlanych,
  - j) Wykopy zabezpieczyć barierami ochronnymi i wyposażyć w drabiny umożliwiające szybką ewakuację pracowników w razie powstania zagrożenia,
  - k) W pobliżu miejsc prowadzenia robót szczególnie niebezpiecznych umieścić niezbędny sprzęt ratunkowy, w tym koła ratunkowe, szelki i drabiny.

W razie stwierdzenia bezpośredniego zagrożenia dla życia lub zdrowia pracowników osoba kierująca, pracownikami obowiązana jest do niezwłocznego wstrzymania prac i podjęcia działań w celu usunięcia tego zagrożenia.

## **10. UWAGA KOŃCOWA**

Zgodnie z Rozporządzeniem Ministra Infrastruktury ogłoszonym w Dz. U. Nr 120 z dnia 23.06.2003 r. oraz wymaganiami Prawa Budowlanego, Kierownik budowy jest zobowiązany sporządzić plan bezpieczeństwa i ochrony zdrowia.

Plan powinien obejmować szczegółowy zakres rodzaju robót budowlanych, stwarzających zagrożenia bezpieczeństwa i zdrowia ludzi.

Zgodnie z rozporządzeniem do takich prac będą należały: przewiertu pod czynnymi układami komunikacyjnymi, prace przy wykopach liniowych powyżej 1,5 m, roboty wykonywane przy użyciu dźwigów, roboty przy montażu osprzętu na słupach na wysokości ponad 5 m, roboty wykonywane w odległości mniejszej niż 3,0 m od skrajnych przewodów linii elektroenergetycznych o napięciu znamionowym nie przekraczającym 1 kV.